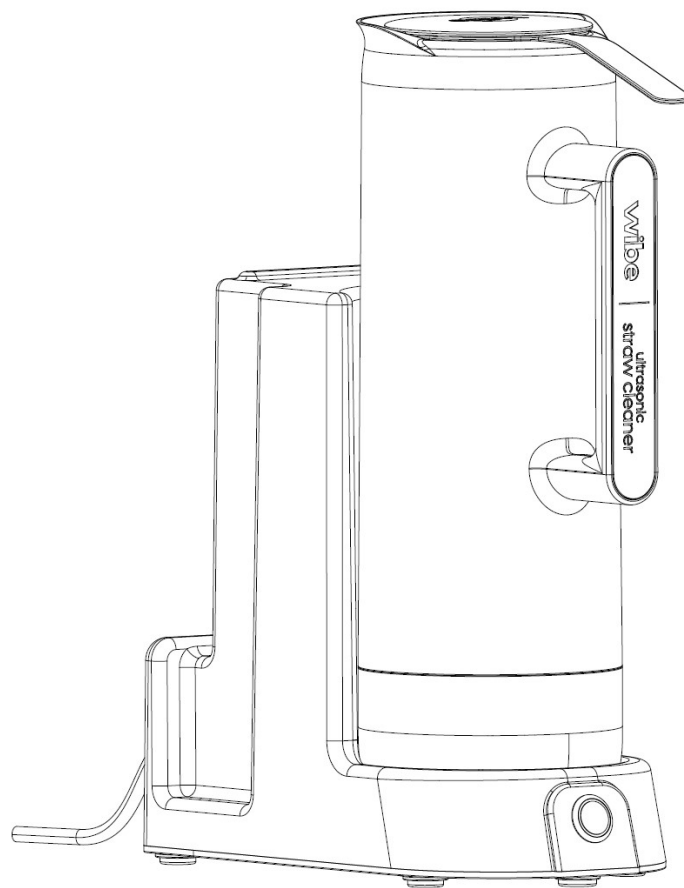


wibe

ultrasonic
straw cleaner

WSC100-230



brugervejledning

Indhold

General information.....	3
Ansvarsbegrænsninger	3
Garanti.....	3
Sikkerhedsinstruktioner	4
Produktoversigt.....	6
Komponentoversigt.....	6
Installation.....	8
Brug af apparatet.....	8
Forberedelse af sugerør til rengøring.....	8
Påfyldning af kurven med sugerør	9
Påfyld vand og sæbe	10
Rengøring	11
Fjern sugerørene.....	11
Pleje og rengøring.....	13
wibe sugerør.....	13
Fejlfinding.....	14
EU-overensstemmelseserklæring	15
Specifikationer	16
Bortskaffelse.....	16
Juridisk fabrikant	16

LÆS DENNE BRUGERVEJLEDNING GRUNDIGT FØR APPARATET TAGES I BRUG.

GEM DENNE BRUGERVEJLEDNING FOR FREMTIDIG BRUG.

General information

Dette apparat er kun egnet til rengøring af glassugerør til både husholdningsbrug og til kommerciel brug i restaurationsbranchen. Forsøg aldrig at rengøre andet i apparatet, da det kan beskadige genstanden eller apparatet.

Dette apparat er kun til indendørs brug.

Tag stikket ud af stikkontakten, når apparatet ikke er i brug.

Efterlad aldrig kedlen fyldt med vand, tøm den, når den ikke er i brug.

Apparatet må ikke bruges af børn.

Kommerciel brug

Kun medarbejdere, der er blevet briefet og trænet i brugen af apparatet (har læst brugervejledningen), og som kan betjene apparatet som beskrevet i denne vejledning, er autoriseret til at bruge udstyret.

Alle andre handlinger end dem, der er nævnt i denne brugervejledning, må kun udføres af autoriserede og uddannede serviceudbydere af wibe for good ApS

Ansvarsbegrænsninger

Producenten påtager sig intet ansvar for skader eller ulykker, hvis sikkerhedsinstruktionerne i denne brugervejledning ikke overholdes.

Producenten kan ikke holdes ansvarlig for skader forårsaget af forkert brug eller uhensigtsmæssig håndtering af maskinen.

Garanti

Garantibestemmelserne gælder som aftalt med wibe for good ApS.

Funktionsfejl som følge af misbrug kompenseres ikke.

Sliddele er ikke dækket af nogen garanti.

Sikkerhedsinstruktioner

Generelle sikkerhedsanvisninger

- Før du bruger apparatet første gang, skal du sikre dig, at din elforsyning er den samme som vist på typeskiltet.
- Det anbefales at installere en fejlstrømsafbryder for at give ekstra sikkerhed ved brug af alle elektriske apparater. En fejlstrømsafbryder med en nominal driftsstrøm på højst 30mA anbefales. Kontakt en elektriker for professionel rådgivning.
- Brug ikke apparatet uden vand i kedlen.
- Sæt altid stikket i apparatet først, og sæt derefter ledningen i stikkontakten. For at afbryde skal du slukke for apparatet og derefter tage stikket ud af stikkontakten.
- Afbryd basen fra stikkontakten, når den ikke er i brug.
- Frakobl ved at trække i selve stikket og ikke i kablet, da dette kan beskadige kablet.
- Træk ikke kablet over skarpe kanter, undgå at klemme det og lad det ikke hænge ned. Hold kablet væk fra varme og fugt.
- Hvis en forlængerledning er påkrævet, skal du kun bruge et jordet kabel med et ledertværsnit på mindst 1,5 mm og en tilsvarende spændings- og strømklassificering.
- Anbring ikke apparatet på ustabile overflader. Anbring altid apparatet på en stabil, jævn og tør overflade.
- Flyt ikke apparatet mens det er i drift. Tag altid stikket ud af stikkontakten, før du flytter det.
- Brug ikke apparatet, hvis det er faldet på gulvet eller har synlige tegn på beskadigelse.
- Hvis forsyningsledningen er beskadiget, skal den udskiftes med en ledning med tilsvarende spændings- og strømklassificering.
- Efterlad ikke apparatet uden opsyn under drift. Opbevar det utilgængeligt for børn.
- Træk stikket ud af stikkontakten, og lad kedlen køle af, før du rengør apparatet.
- Elkedlen må kun bruges med den medfølgende base.
- Brug ikke apparatet til noget, det ikke er beregnet til.

Risiko for elektrisk stød

Kontakt med elektriske komponenter under brug af apparatet kan resultere i dødsfald eller alvorlig personskade.



Fare for elektrisk stød!

- Sæt kun basen i en egnet, jordet stikkontakt. Sørg for, at strømkildens spænding er den samme som angivet på typeskiltet.
- Åbn ikke kabinettet under nogle omstændigheder.
- Brug ikke apparatet udendørs.
- Brug aldrig apparatet i nærheden af et badekar, brusebad eller swimmingpool.
- Undgå at spilde på stikket.
- Nedsænk aldrig kedel, basen eller net-ledningen i vand eller andre væsker. Elektricitet og væsker kan sammen forårsage et dødeligt elektrisk stød.
- Brug kun kedlen med den medfølgende base.
- Børn må ikke lege med dette apparat.
- Træk stikket ud efter brug.
- Skulle der opstå en fejl, skal apparatet straks tages ud af stikkontakten.
- Reparer ikke apparatet selv.

Risiko for skoldning

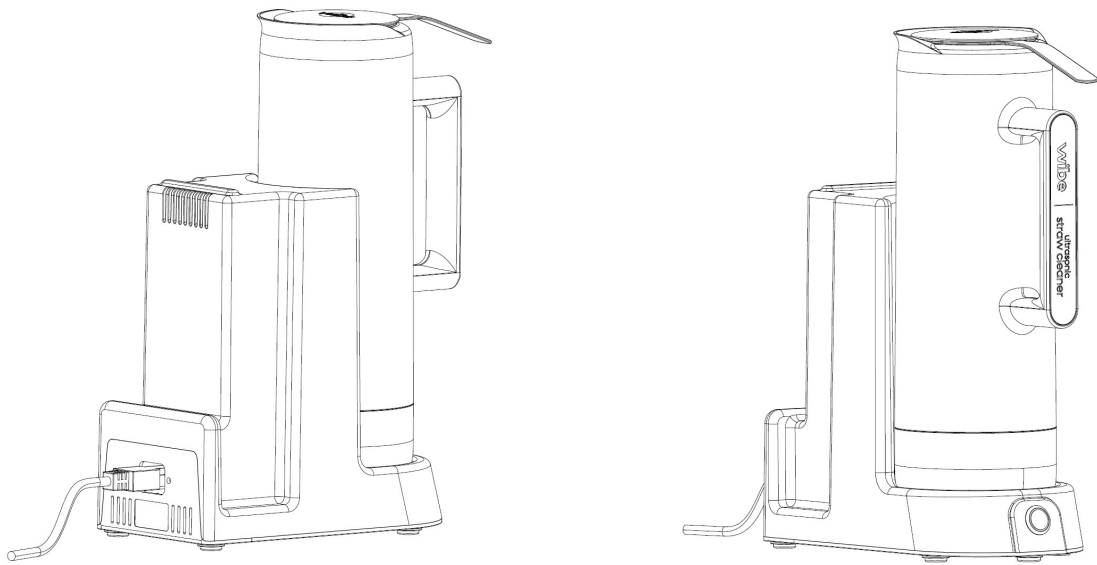
Kontakt med varme væsker eller overflader kan resultere i mindre eller moderat personskade.



Advarsel: Varme overflader og væske!

- Når apparatet bruges, varmes kedlens overflade op. Rør ikke ved den varme overflade, brug håndtaget.
- Skoldning kan forekomme, hvis låget fjernes under rengøringsprocessen.
- Der skal udvises ekstrem forsigtighed ved flytning af et apparat, der indeholder varme væsker.
- Tøm kedlen med forsigtighed.

Produktoversigt



Komponentoversigt

Fig. A

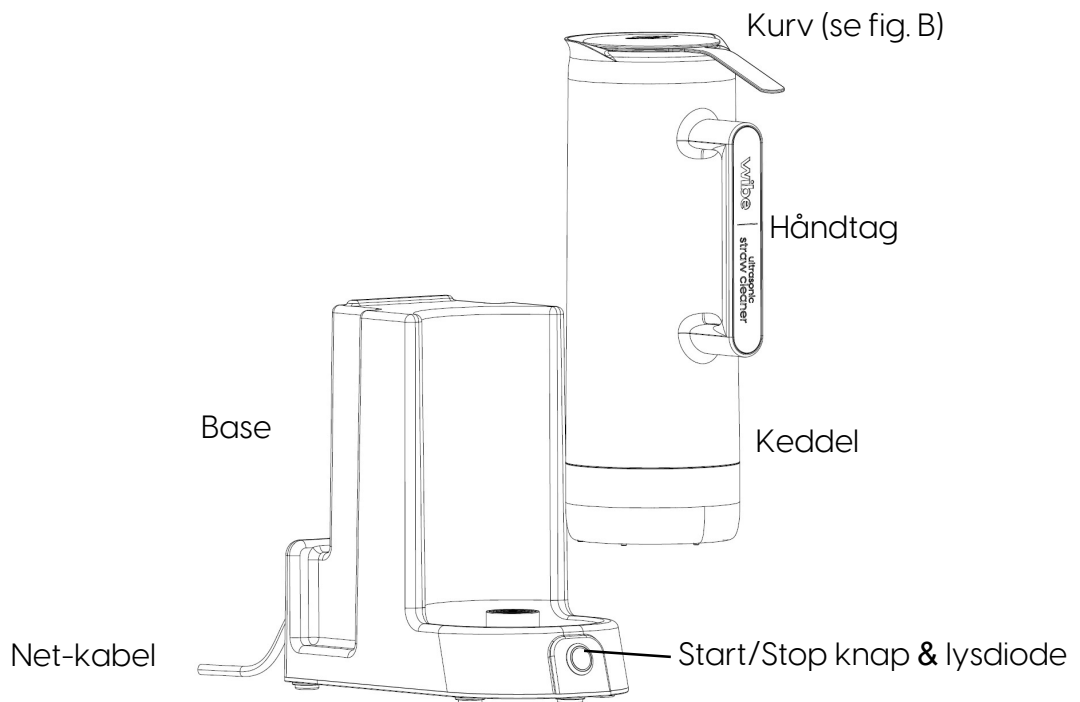
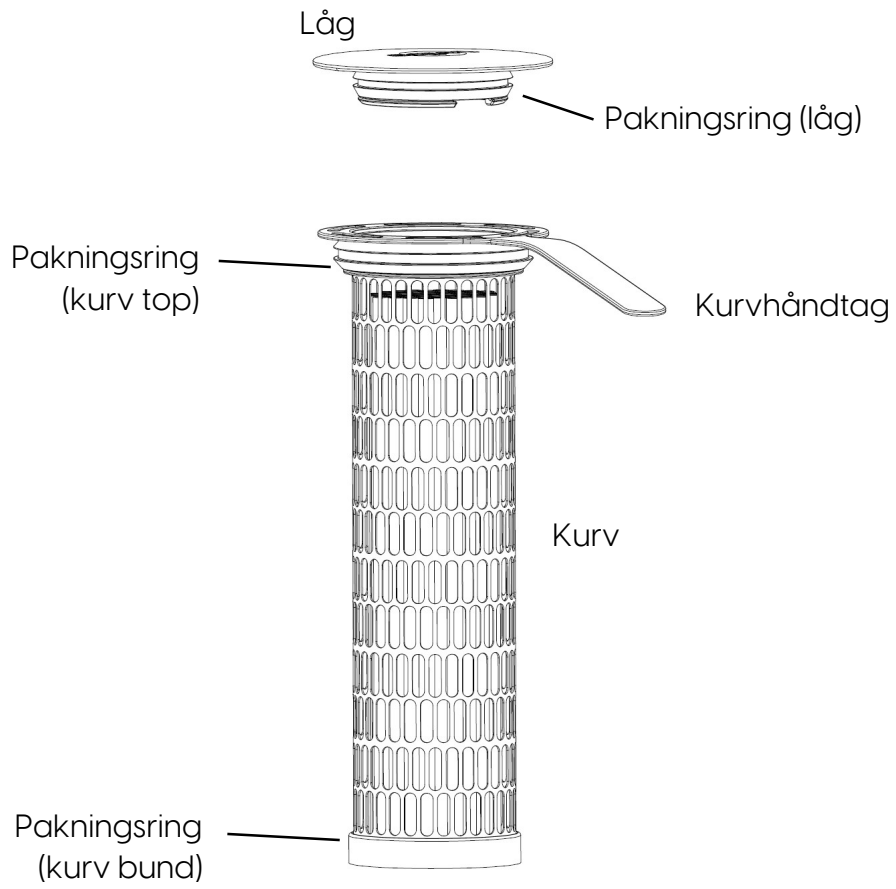


Fig. B



Installation

Apparatet skal placeres på en stabil, jævn og tør overflade.

Apparatet skal tilsluttes en strømforsyning med vekselstrøm i henhold til typeskiltets specifikationer og via en korrekt installeret stikkontakt med jording og en maksimal sikring på 16 ampere. Det anbefales at installere en fejlstrømsafbryder. Kontakt en elektriker, hvis du er i tvivl.

Sæt altid stikket i apparatet først, og sæt derefter ledningen i stikkontakten. For at afbryde skal du slukke for apparatet og derefter tage stikket ud af stikkontakten.

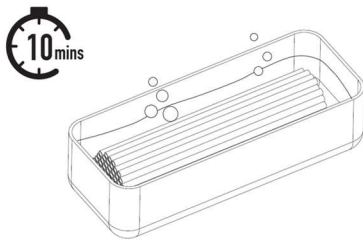
Træk ikke kablet over skarpe kanter, klem det ikke eller lad det ikke hænge ned. Hold kablet væk fra varme og fugt.

Brug af apparatet

Følg nedenstående trin i den beskrevne rækkefølge.

Forberedelse af sugerør til rengøring

1.



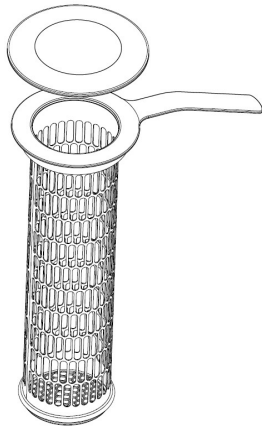
Sugerørene skal lægges i blød i sæbevand umiddelbart efter brug og i minimum 10 minutter, før rengøringsprocessen påbegyndes.

Kurven kan også benyttes til at lægge sugerørene i blød ved at nedsænke den i en passende vandbeholder.

Kurven kan derefter periodisk fyldes med snavsede sugerør.

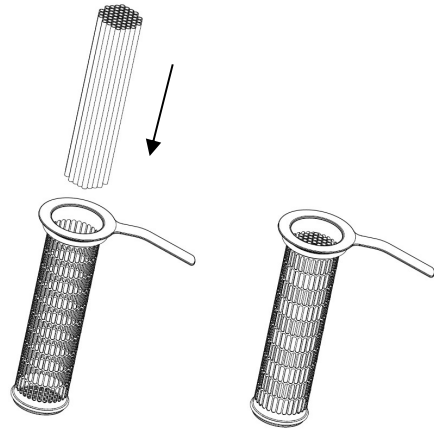
Påfyldning af kurven med sugerør

2.



Fjern låget fra kurven.

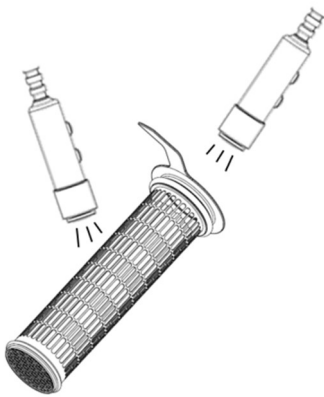
3.



Fyld kurven med wibe sugerør.

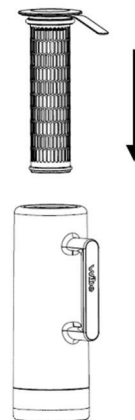
Der skal være overskydende plads i kurven, så sugerørene kan bevæge sig rundt.

4.



Skyl sugerørene under rindende vand fra toppen og siderne for at fjerne større rester.

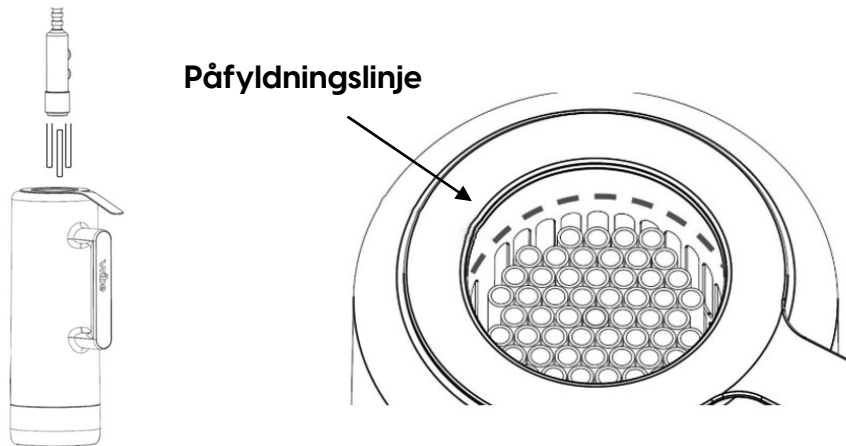
5.



Placer kurven i kedlen.

Påfyld vand og sæbe

6.



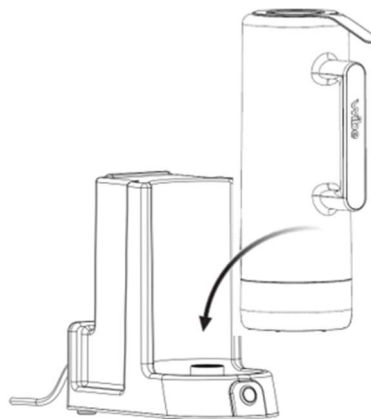
Fyld kedlen med koldt vand til den illustrerede påfyldningslinje.

7.



Tilføj sæbe og monter låg.

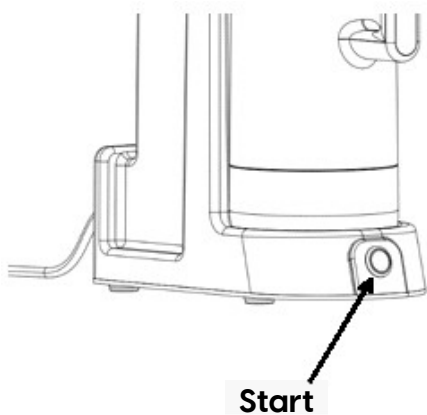
8.



Placer kedlen på basen.

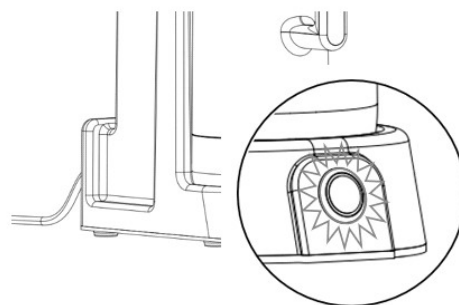
Rengøring

9.



Tryk på startknappen for at starte rengøringsprocessen. Lysdioden vil lyse blåt når processen kører.

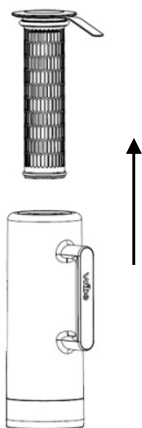
10.



Apparatet vil bippe og lysdioden vil langsomt pulsere blåt når rengøringsprocessen er færdig.

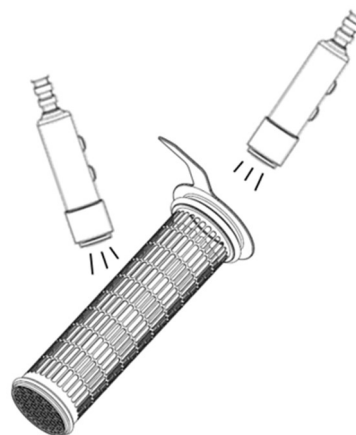
Fjern sugerørene

11.



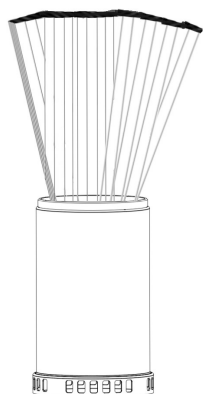
Fjern kedlen fra basen og tag kurven op fra kedlen. Fjern låget.

12.



Skyl sugerørene grundigt under rindende vand fra toppen og siderne for at fjerne løse rester og sæben.

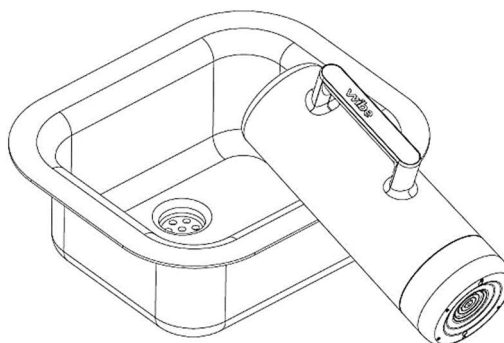
13.



Hæld sugerørene fra kurven og over i en passende beholder.

Sugerørene er nu klar til brug

14.



Tøm kedlen for vand, så den er klar til næste rengøringsproces.

Kedlen skal altid være tømt, når den ikke er i brug.

Pleje og rengøring

Tag altid stikket ud af stikkontakten, før rengøring af apparatet påbegyndes.

Apparatets overflade kan rengøres med en blød og fugtig klud efterfulgt af en polering med en blød og tør klud. Brug ikke slibende rengøringsmidler, svampe eller klude, som kan ridse overfladen.

Klude skal vrides grundigt for at sikre, at de kun er fugtige, ikke våde. Rengør ikke plastikdele med alkohol, ethanol, methanol, denatureret sprit eller desinfektionsmidler. Rengøringsmidler med stærke syremidler som eddikesyre må ikke anvendes.

Den indvendige del af elkedlen kan rengøres med en opvaskeborste og en mild sæbe.

Afkalkning

Efter regelmæssig brug kan hårdt vand forårsage mineralopbygning i kedlen. Det anbefales at afkalke kedlen efter behov.

Afkalkning kan udføres ved at fylde kedlen med en mild blanding af vand og eddike og køre en standard rengøringscyklus. Kurv og sugerør kan også inkluderes, hvis der er behov for afkalkning af disse.

Efter afkalkning skylles kedel, kurv og sugerør grundigt med frisk vand.

wibe sugerør

Brug kun originale wibe sugerør med wibe straw cleaner, for at sikre en effektiv rengøringsproces og robuste sugerør af høj kvalitet.

Originale wibe sugerør kan bruges til både varme og kolde drikke.

For at sikre den bedste oplevelse og holdbarhed af wibe sugerør, skal nedenstående retningslinjer følges.

- Sugør skal vaskes før første brug.
- Sugør anbefales ikke til børn under 6 år. Børn bør altid være under opsyn, når de bruger sugerør.
- Spis ikke med og tyg ikke i sugerørene.
- Sugør med skår eller ridser skal kasseres.
- Kasserede sugerør genanvendes som glas.

Fejlfinding

Fejl	Årsag	Handling
Maskinen starter ikke, når der trykkes på knappen. Ingen lys eller lyd observeres.	<ul style="list-style-type: none">• Enheden får ikke strøm.	<ul style="list-style-type: none">• Sørg for, at netkablet er sat ordentligt i apparatet og i stikkontakten.
Maskinen starter ikke, når der trykkes på knappen. Maskinen blinker rødt og bipper.	<ul style="list-style-type: none">• Der er ingen forbindelse til kedlen.• Vandet i kedlen er for varmt.	<ul style="list-style-type: none">• Sørg for, at intet obstruerer stikket på kedlen eller basen, og at kedlen er monteret korrekt på basen.• Udskift vandet i kedlen med koldt vand og sæbe. Sørg for, at vandet er fyldt til den viste påfyldningslinje.
Maskinen stopper under en rengøringsproces. Ingen lys eller lyd observeres.	<ul style="list-style-type: none">• Enhedens strømforsyning er ustabil.	<ul style="list-style-type: none">• Sørg for at netkablet er sat helt i apparatet og stikkontakten i væggen.
Maskinen stopper under en rengøringsproces. Maskinen blinker rødt og bipper.	<ul style="list-style-type: none">• Kedlen er ikke fyldt med nok vand.	<ul style="list-style-type: none">• Sørg for at kedlen er fyldt med vand til den viste påfyldningslinje.

EU-overensstemmelseserklæring

Vi

Wibe For Good ApS, Svend Aagesens Alle 10B
2650 Hvidovre, Danmark

erklærer under vores eneansvar, at produktet

Produkt wibe straw cleaner

Type WSC100-230

som denne erklæring vedrører, er i overensstemmelse med følgende standarder.

EN 60335-1	Safety standards for household appliances
EN 60335-2-15	Household and similar electrical appliances – safety
EN 60664-1	Insulation coordination within low-voltage supply systems
EN 60664-4	Insulation coordination within low-voltage supply systems, considering high frequency voltage stress.
EN 62233	Measurement methods for electromagnetic fields of household appliances.

Efter de væsentlige krav og bestemmelser i direktiverne:

RoHS 2011/65/EU + (EU)2015/863	Restrictions of the use of certain hazardous substances in electrical and electronic equipment.
2014/35/EU	Low voltage directive
2014/30/EU	Electromagnetic Compatibility (EMC) directive
2012/19/EU	On waste electrical and electronic equipment (WEEE)

Dato og sted for udstedelse

2022-02-01, København

Underskrift



Kenneth Rueskov Møller, CEO

Specifikationer

Strømforsyning	220-240 VAC – 50/60 Hz – 600W Max. 16A ekstern sikring.
Dimensioner	275 x 138 x 386 [L x B x H]
Vægt	Base - 1.9 kg Kedel - 1.7 kg (empty) Total - 3.6 kg
Kapacitet	0.9 L
Støjemission	<70 dBA
Serienummer	Se typeskiltet
Produktionsår	Se typeskiltet

Bortskaffelse

Genbrug er grundlaget for wibe for god. Når dit produkt har rensat sit sidste sugerør, bedes du returnere det til os til ansvarlig genbrug. Vi bestræber os på løbende at forbedre vores produktlivscyklus bæredygtighed. Kontakt os for mere information.



Dette apparat indeholder materialer, der kan genvindes eller genbruges. Adskillelse af de resterende affaldsprodukter i forskellige typer, letter genanvendelse af råvarer.

Elektriske eller elektroniske produkter må ikke bortskaffes som almindeligt husholdningsaffald. Du kan få oplysninger om bortskaffelse hos din lokale myndighed.

Juridisk fabrikant

Wibe For Good ApS
Svend Aagesens Alle 10B
2650 Hvidovre
Danmark

Telefon: +45 91 10 11 13
Email: info@wibeforgood.com

Dokument Version 1.0 [2022-02-01]